

*biim*

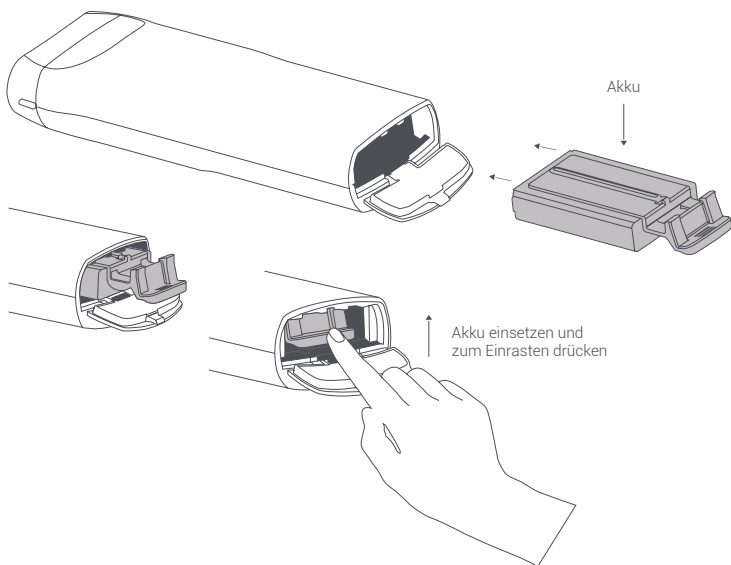
Kurzanleitung

Herzlichen Glückwunsch zum Kauf des Biim Ultrasound Systems. Die Verpackung sollte Ihre Biim Sonde, den Biim Akku und das Ladegerät enthalten.

Diese Kurzanleitung hilft Ihnen beim Start Ihres Biim Erlebnisses. Bitte lesen Sie die vollständige Anleitung für das Biim Ultrasound System im Benutzerhandbuch.

## 1. Setzen Sie einen geladenen Biim Akku in die Biim Sonde ein.

- Möglicherweise müssen Sie den Akku vor Gebrauch aufladen. Weitere Details finden Sie im Biim Benutzerhandbuch. Setzen Sie den Akku ein und drücken Sie dann zum Einrasten darauf.



Bitte lesen Sie die vollständigen Anleitungen, Warnhinweise und Verwendungshinweise für die Biim Sonde und die Biim Ultrasound App im Biim Benutzerhandbuch. Anwender sollten wegen wichtiger Sicherheits- und Garantieforderungen das Biim Benutzerhandbuch lesen. Die Nichtbeachtung der Anweisungen des Benutzerhandbuchs kann zum Erlöschen der Garantie führen.

Weitere Informationen finden Sie unter [www.biimultrasound.com](http://www.biimultrasound.com) oder in der Biim Ultrasound App, durch Drücken der „Hilfe“-Taste.

## 2. Laden Sie die Biim Ultrasound App aus dem App Store oder Google Play auf Ihr Smart-Gerät herunter.

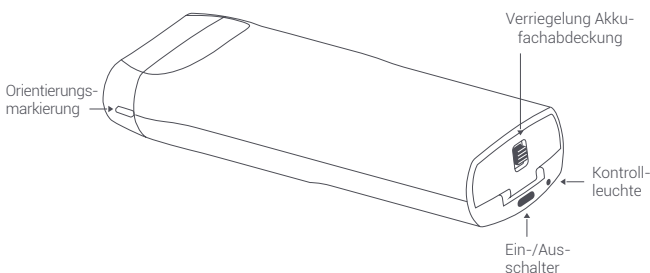
---

- Die Biim Ultrasound App ist mit ausgewählten iOS- und Android-Tablets und Smartphones kompatibel.
- Anweisungen zum Herunterladen einer App finden Sie im App Store oder bei Google Play.

## 3. Schalten Sie die Biim Sonde ein.

---

- Halten Sie den Ein-/Aus-Schalter zwei Sekunden lang gedrückt.



## 4. Verbinden Sie Ihre Biim Sonde mit Ihrem Smart-Gerät.

---

- Öffnen Sie die Einstellungen des Geräts und vergewissern Sie sich, dass das WLAN Ihres Geräts aktiviert ist. Wählen Sie dann in den WLAN-Optionen die Biim Sonde. Das voreingestellte Passwort lautet „biimeasy“.

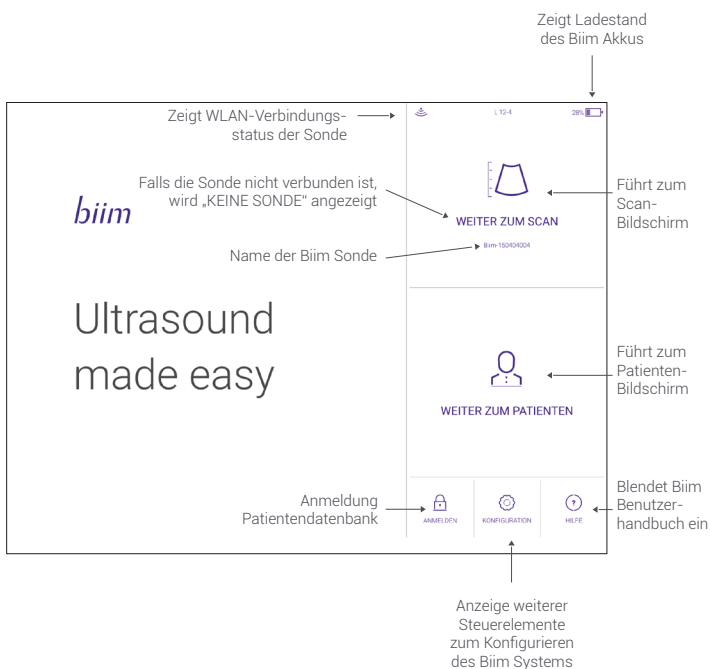
Beim erstmaligen Verbinden mit Ihrem Gerät wird die Biim Sonde als „Biim – Seriennummer der Sonde“ angezeigt. Die Seriennummer Ihrer Sonde befindet sich auf der Verpackung und im Inneren der Akkuabdeckung.

Suchen Sie nach dem Symbol: **SN**

- b) Verlassen Sie vor dem Öffnen der Biim App die Einstellungen auf Ihrem Gerät.
- c) Öffnen Sie die Biim App und folgen Sie den Anweisungen des Biim Startassistenten.

## 5. Lernen Sie Ihr neues Biim Ultrasound System kennen.

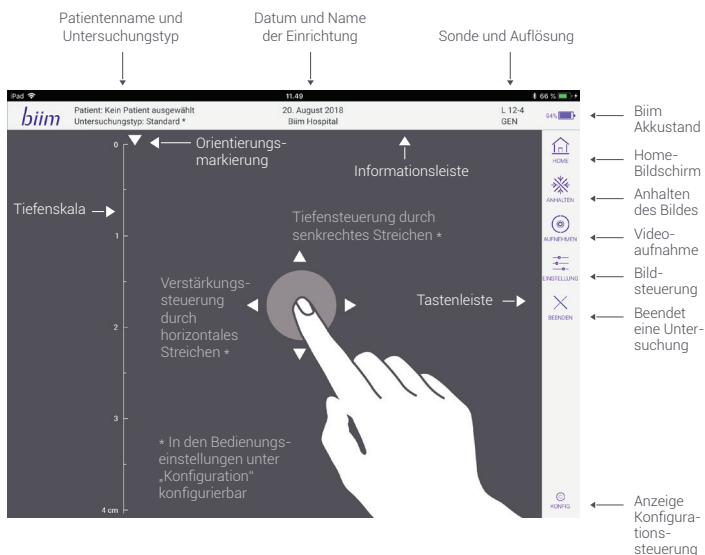
Beim ersten Öffnen Ihrer Biim App wird der Home-Bildschirm angezeigt, wie unten dargestellt.



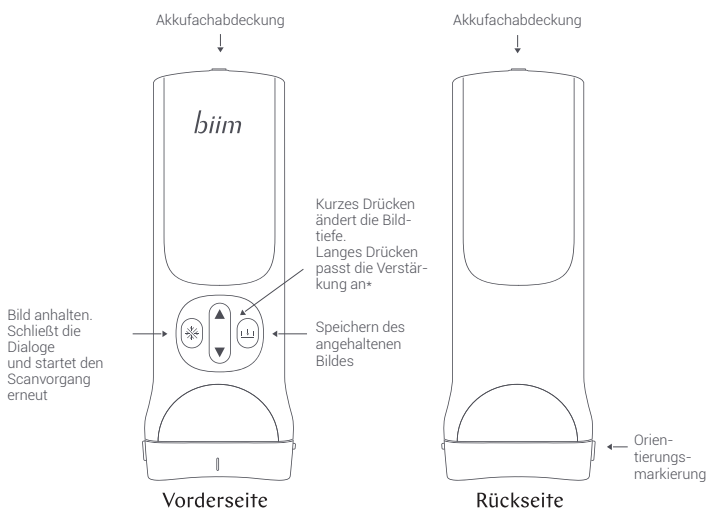
Bitte lesen Sie die vollständigen Anleitungen, Warnhinweise und Verwendungshinweise für die Biim Sonde und die Biim Ultrasound App im Biim Benutzerhandbuch. Anwender sollten wegen wichtiger Sicherheits- und Garantieinformationen das Biim Handbuch lesen. Die Nichtbeachtung der Anweisungen des Benutzerhandbuchs kann zum Erlöschen der Garantie führen.

Weitere Informationen finden Sie unter [www.biimultrasound.com](http://www.biimultrasound.com) oder in der Biim Ultrasound App, durch Drücken der „Hilfe“-Taste.

## 6. Entdecken Sie den Biim Scan-Bildschirm.



## 7. Lernen Sie Ihre Biim Sonde kennen



\* In den Bedienungseinstellungen unter „Konfiguration“ konfigurierbar

# Ultrasound made easy

[biimultrasound.com](http://biimultrasound.com)

[support@biimultrasound.com](mailto:support@biimultrasound.com)



Biim Ultrasound AS  
Frydenlundsgate 9  
8516 Narvik  
Norwegen

